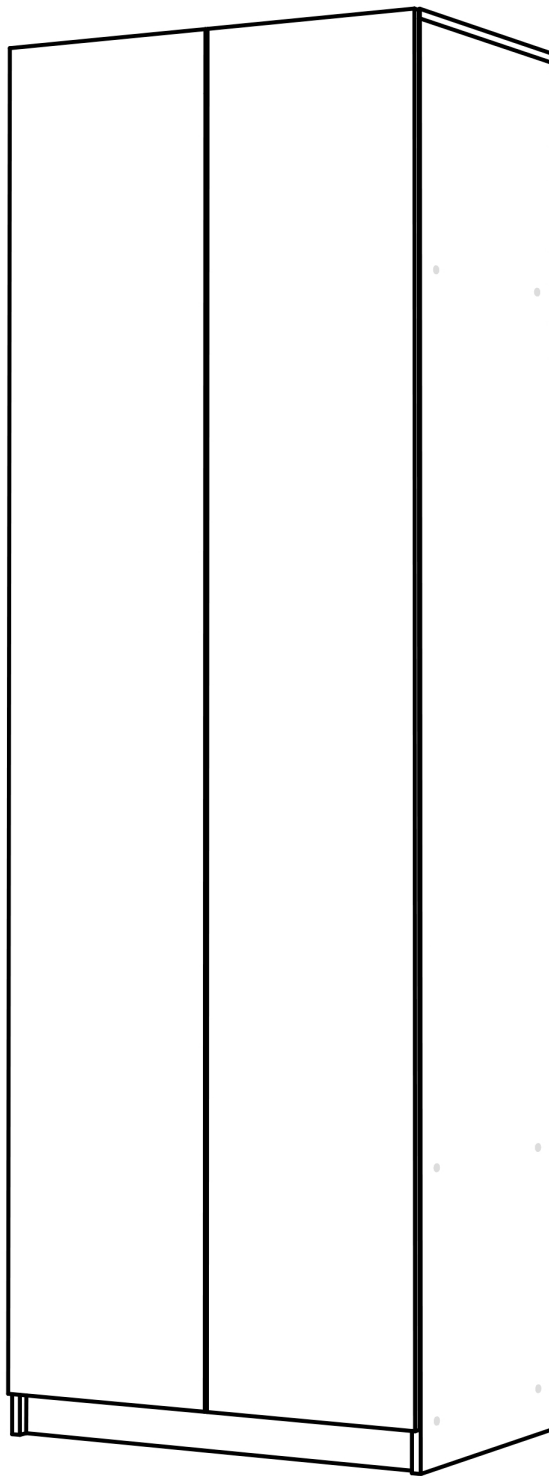


Инструкция по сборке

Шкаф распашной
двухдверный
Элино́р



Доставляем мебель по всей России



📍 г.Оренбург, ул.Онежская, 52/1
☎ 8 (800) 700-53-56
✉ info@planeta56.ru

Планета 
МЕБЕЛИ

Перечень деталей

Обознач.	Наименование детали	Кол-во (шт)
A	Мебельный фасад	2
B	Боковая стойка 1	1
C	Боковая стойка 2	1
D	Собранное дно	1
E	Крышка	1
F	Полка 1	1
G	Полка 2	1
H	Ребро жесткости	1
I	Задняя стенка ЛХДФ	2

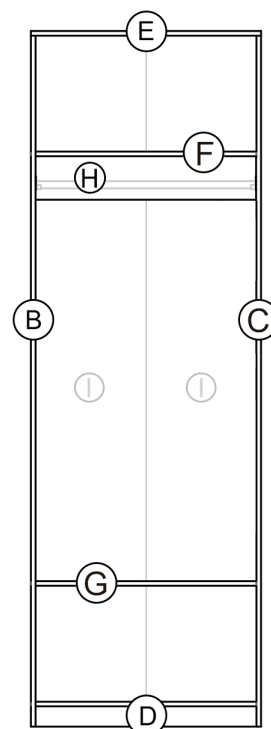


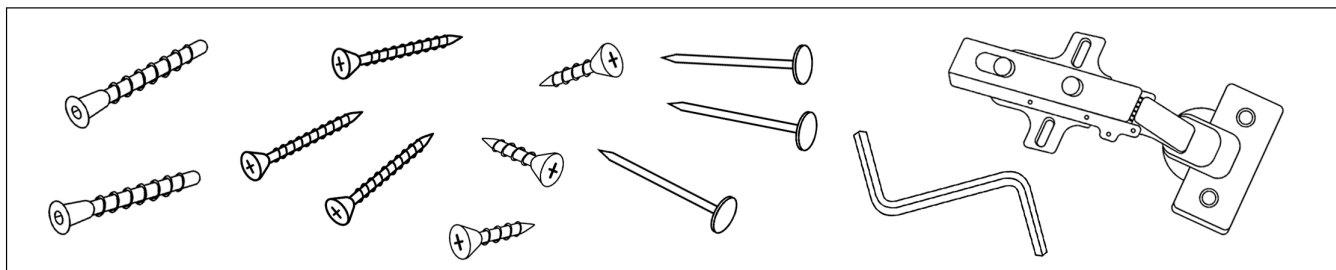
Схема расположения деталей каркаса

Важно

Опрокидывание мебели может стать причиной получения серьезных телесных повреждений и привести к смерти. Чтобы предотвратить опрокидывание, ВСЕГДА крепите мебель к стене с помощью аксессуаров, предотвращающих опрокидывание. В целях принятия мер дополнительной безопасности для предотвращения опрокидывания:

- храните тяжелые предметы в нижних ящиках / на нижних полках;
- не ставьте тяжелые предметы сверху;
- не позволяйте детям залезать на ящики, дверцы или полки, или виснуть на них.

Перед сборкой проверьте комплектность (согласно комплекточной ведомости*)



ВНИМАНИЕ!
сборку рекомендуется
проводить с напарником

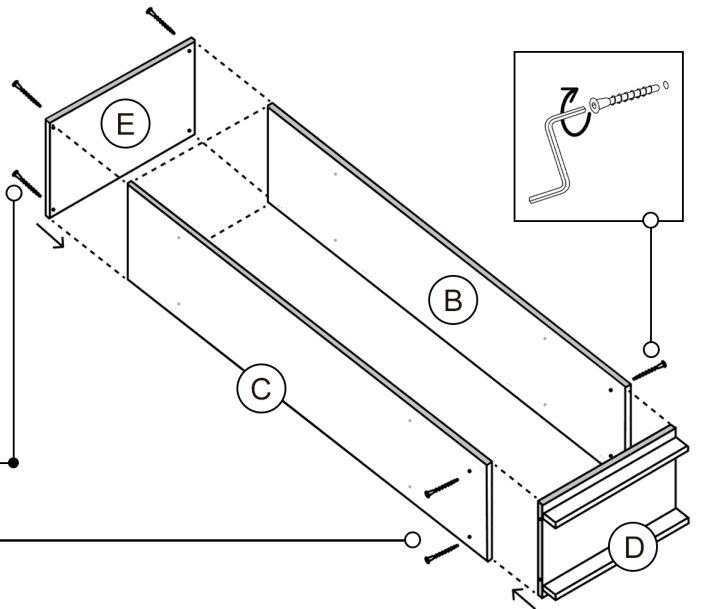
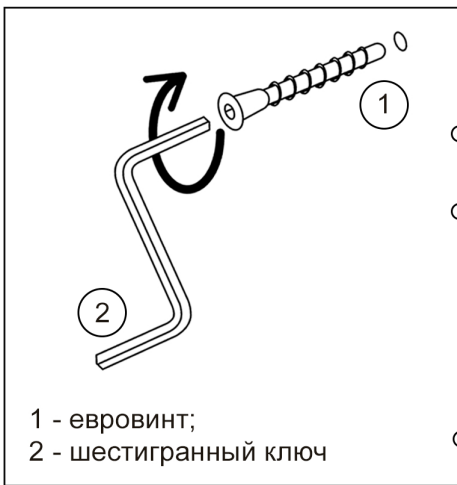
* комплекточная ведомость поставляется на отдельном листе

**Планета
МЕБЕЛИ**

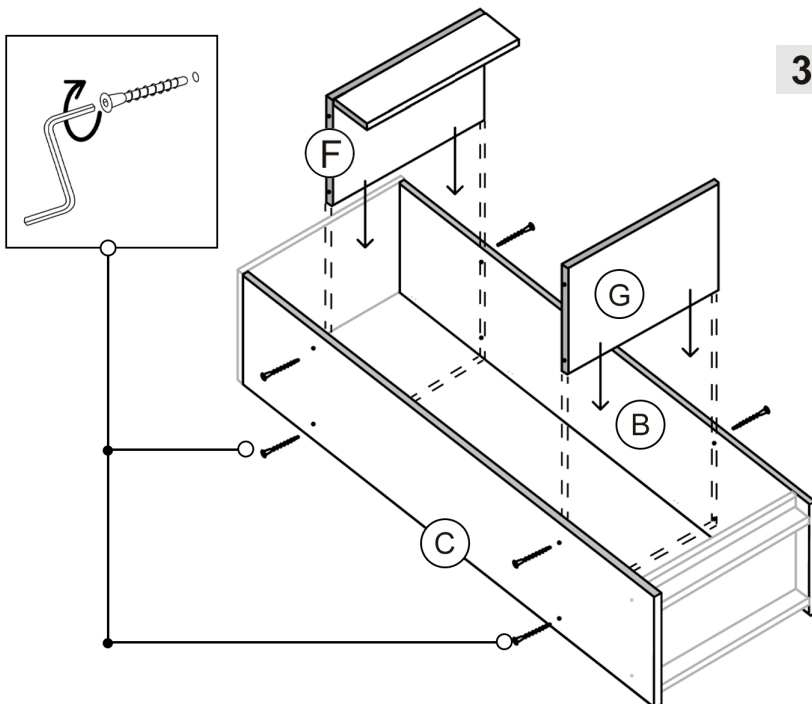
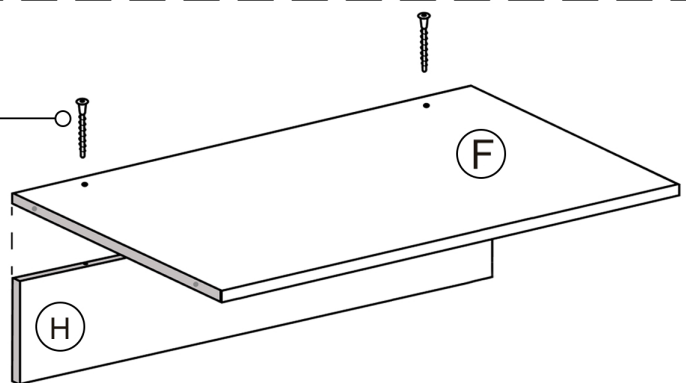
Сборка изделия

■ - отсутствие кромки по краю детали

- 1** Поочередно соедините отверстия Боковых стоек 1 и 2 (В и С), Собранного дна (D) и Крышки (E). Установите евроинты в сквозные отверстия деталей (см. схему) и затяните шестигранным ключом.



- 2** Соедините отверстия Полки 1 (F) и Ребра жёсткости (H). Установите евроинты в сквозные отверстия Полки 1 (F) и затяните шестигранным ключом, соединив эти детали.

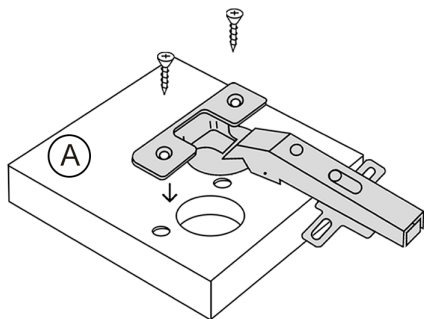
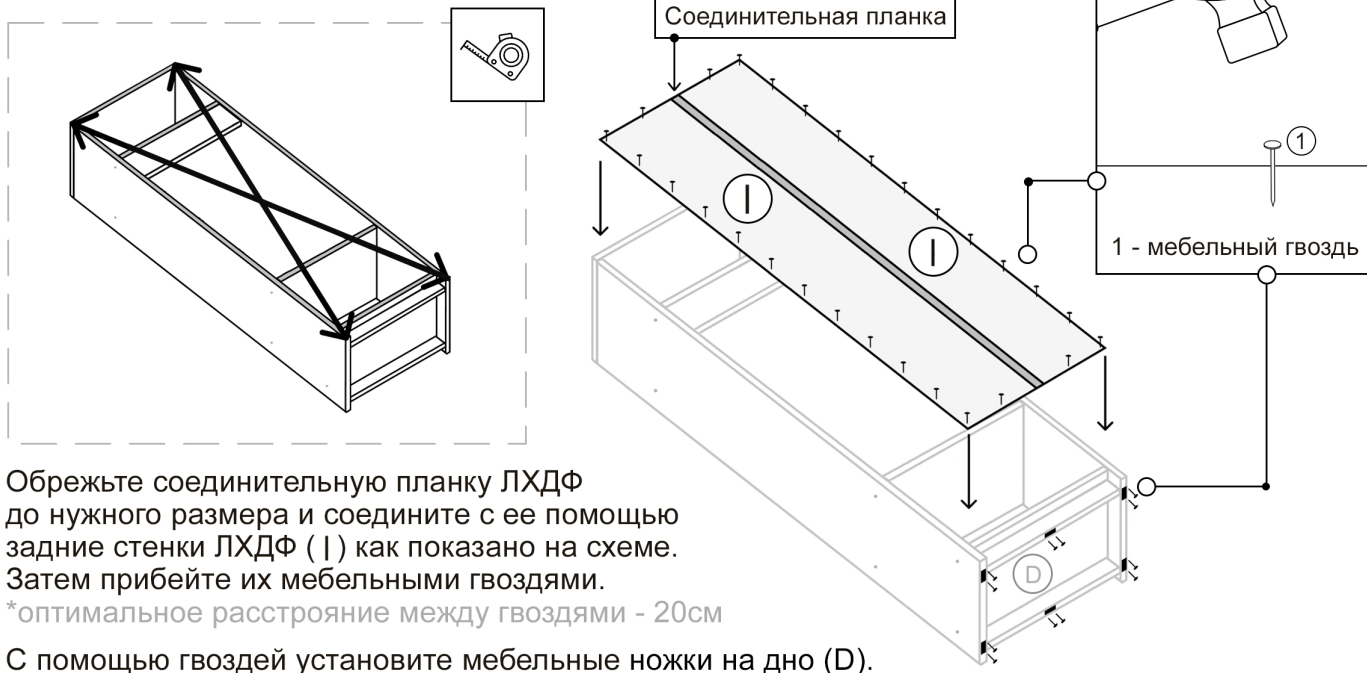


- 3** Соедините отверстия Боковых стоек 1 и 2 (В и С) и Полок 1 и 2 (F и G). Установите евроинты в сквозные отверстия стоек и затяните шестигранным ключом.

Сборка изделия

■ - отсутствие кромки по краю детали

- 4 Проведите измерение диагоналей шкафа. Если диагонали равны, значит конструкция собрана верно.

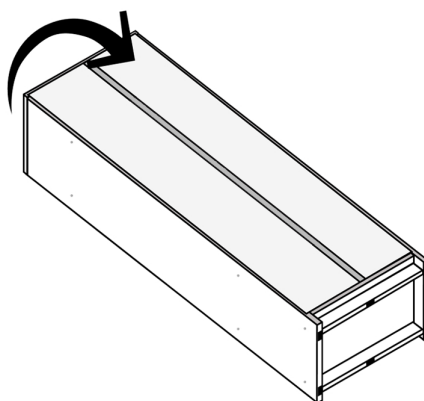


- 5 Установите петли в чаши на Мебельные фасады (A) и закрепите их саморезами.

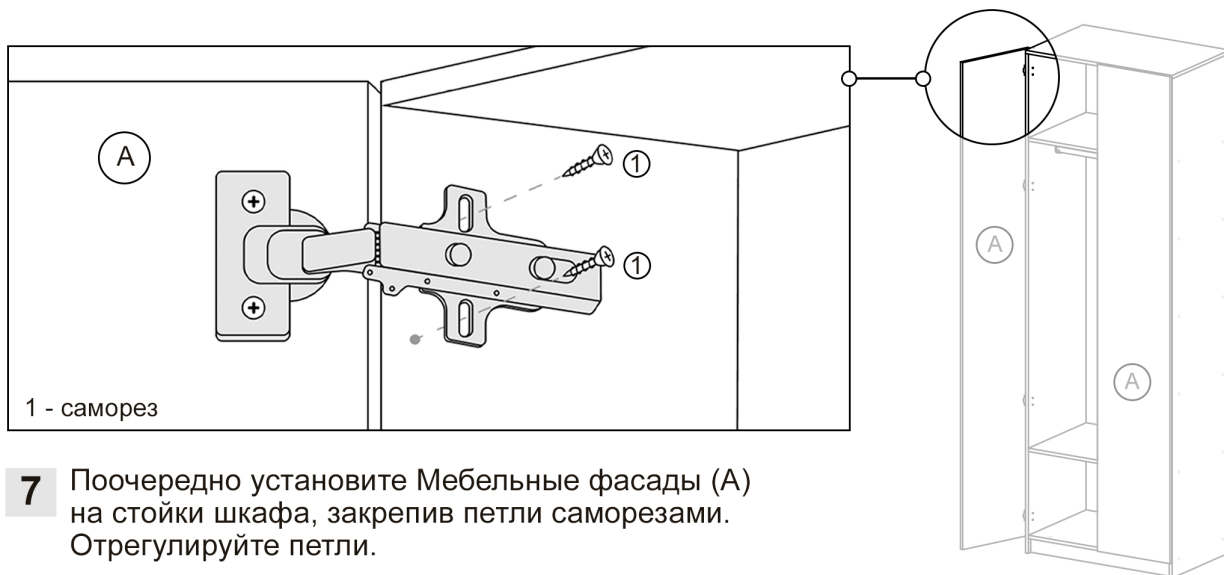
- 6 Поднимите шкаф, установив его на ножки. Сдвиньте изделие на необходимое Вам место в комнате.

Для повышения устойчивости готового изделия рекомендуем закрепить его каркас к стене с помощью уголков и саморезов.

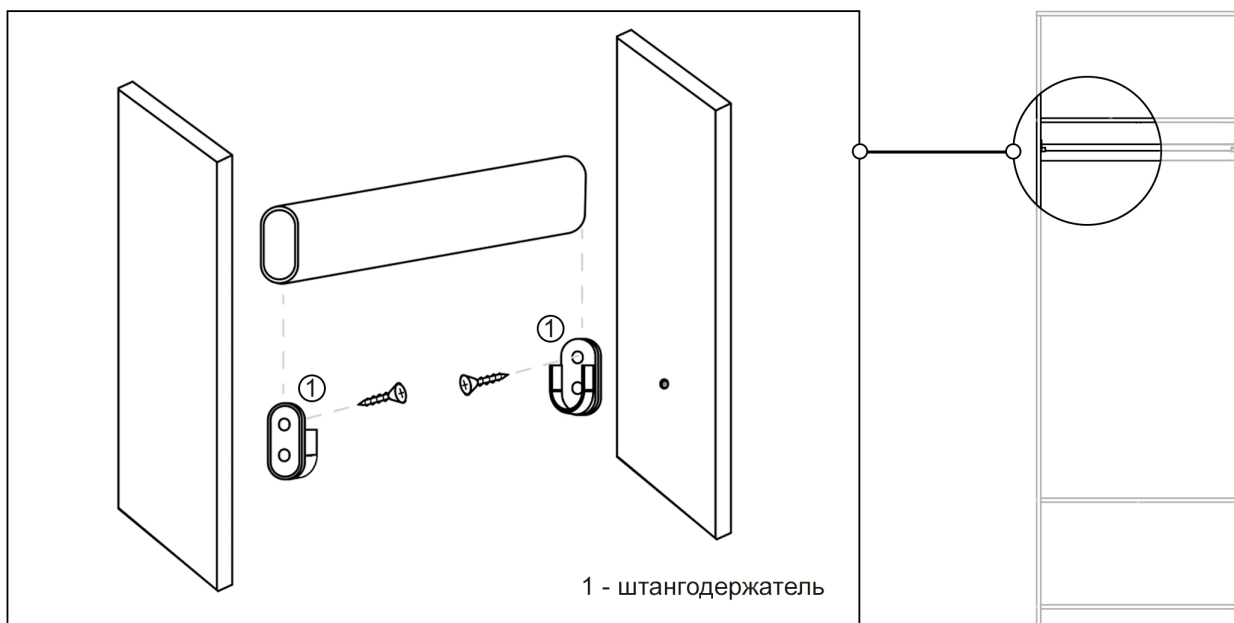
*установка мебельных уголков может производиться изнутри (через заднюю стенку) или снаружи (поверх крышки изделия).



Сборка изделия



- 8 Найдите глухие отверстия под штангу в стойках шкафа. Установите штангодержатели при помощи саморезов и отвертки. Затем поместите трубу на штангодержатели.



Изделие готово!

Правила эксплуатации

1. Общие рекомендации

Используйте шкаф только по прямому назначению: для хранения одежды, белья и бытовых предметов;
Избегайте механических ударов, толчков и избыточных нагрузок на элементы конструкции.

2. Условия эксплуатации

Температура: от +10 до +35 С;
Влажность: от 30% до 70% без резких перепадов;
Избегайте прямого контакта с водой и размещения рядом с отопительными приборами.

3. Поверхности из ЛДСП / МДФ

Протирайте мягкой влажной тканью, не используйте абразивные или кислотные моющие средства;
Не ставьте на поверхность горячие предметы, утюги, плойки и пр.;
При попадании жидкости - немедленно вытереть насухо.

4. Доводчики

Не закрывайте двери и ящики с усилием - доводчики работают автоматически;
Не держите дверцы «на весу» - это приводит к расшатыванию механизма;
Один раз в 6 месяцев рекомендуется проверка креплений и смазка (по инструкции производителя фурнитуры).

5. Ящики и направляющие

Максимальная нагрузка на один ящик: не более 10кг.;
Полностью выдвигайте ящик только при необходимости;
Не используйте ящики в качестве подставок или опор.

6. Полки

Максимальная нагрузка на одну полку: до 15кг (при равномерном распределении);
Не размещайте тяжёлые предметы ближе к краям полки.

7. Штанга для одежды

Максимальная нагрузка: до 20кг;
Не вешайте чрезмерное количество вещей: это может привести к деформации штанги или вырыву креплений.

8. Безопасность

Не позволяйте детям забираться внутрь или подвешиваться на элементы шкафа;
При переезде шкаф рекомендуется транспортировать в разобранном виде.



📍 г.Оренбург, ул.Онежская, 52/1

☎ 8 (800) 700-53-56

✉ info@planeta56.ru

Планета
МЕБЕЛИ